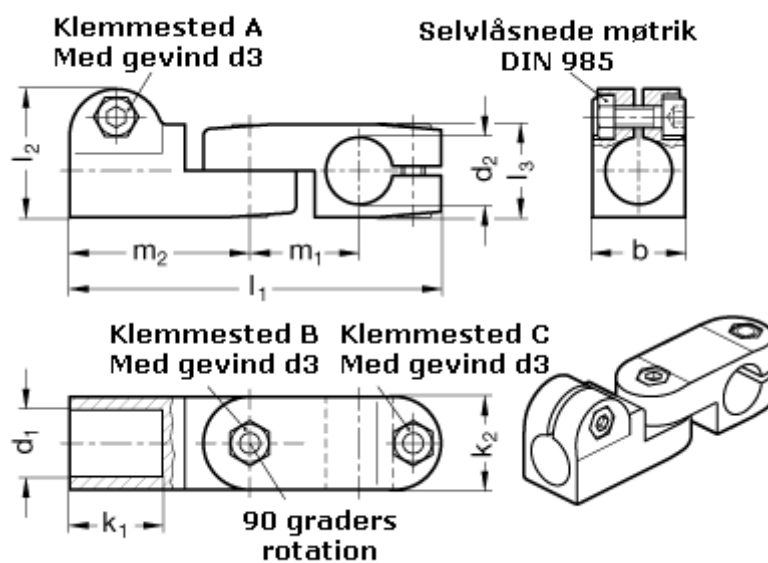


Varenummer: 20287B18B182SW
Beskrivelse: E+G laskeforbindelse
GN287-B18-B18-2-SW

Mål



b = 25	m1 = 29.5
d1 = B18	m2 = 48.5
d2 = B18	
d3 = M 6	
k1 = 25	
k2 = 25	
l1 = 100	
l2 = 34.5	